

ICS 17.120.10  
N 12



# 中华人民共和国国家标准

GB/T 25920—2010

GB/T 25920—2010

## 饮用冷水水表塑料表壳 及承压件 技术规范

Plastic body and pressured parts of the meter for cold potable water—  
Technical specifications

中华人民共和国  
国家标准  
饮用冷水水表塑料表壳  
及承压件 技术规范  
GB/T 25920—2010

\*

中国标准出版社出版发行  
北京复兴门外三里河北街16号  
邮政编码:100045

网址 www.spc.net.cn

电话:68523946 68517548

中国标准出版社秦皇岛印刷厂印刷  
各地新华书店经销

\*

开本 880×1230 1/16 印张 0.75 字数 11 千字  
2011年5月第一版 2011年5月第一次印刷

\*

书号: 155066·1-42638 定价 16.00 元

如有印装差错 由本社发行中心调换

版权专有 侵权必究

举报电话:(010)68533533



GB/T 25920-2010

2011-01-14 发布

2011-05-01 实施

中华人民共和国国家质量监督检验检疫总局  
中国国家标准化管理委员会 发布

## 前 言

本标准由中国机械工业联合会提出。

本标准由全国工业过程测量和控制标准化技术委员会(SAC/TC 124)归口。

本标准负责起草单位：宁波东海仪表水道有限公司。

本标准参加起草单位：浙江省计量科学研究院、宁波水表股份有限公司、巴斯夫(中国)有限公司、北京自来水集团京兆水表有限公司、上海水表厂、无锡水表有限责任公司、江西三川水表股份有限公司、连云港连利水表有限公司、苏州市自来水表业有限公司。

本标准主要起草人：林志良、詹志杰、赵绍满。

本标准参加起草人：孔华卿、尹彬、张庆、李红卫、陈峥嵘、李烜、赵剑峰、戴学军。

## 5.6 承压要求

另选塑料表壳及承压件进行承压试验,其密封方法如下所示:

——对于所有采用工程塑料生产的承压件,必须同时安装进行承压试验;

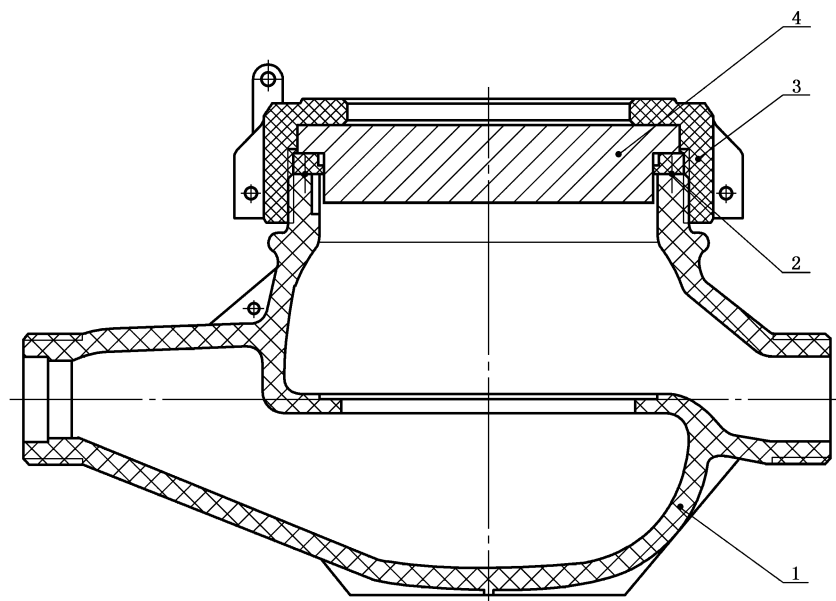
——对于并非采用工程塑料生产的承压件,可用其他的替代材料(见图 2)。

承压试验按 GB/T 778.3—2007 第 6 章规定的试验方法进行:

——水压增大到 1.6 MPa 的 1.6 倍,保持 15 min;

——水压增大到 1.6 MPa 的 2 倍,保持 1 min。

试验后,确认其是否符合 4.6 的要求。



图中:

- 1——塑料表壳;
- 2——密封垫片;
- 3——承压件(1)(罩子);
- 4——承压件(2)(替代材料)。

图 2 密封方法

## 5.7 耐光辐射

本试验应按 GB/T 16422.2—1999 规定的方法,另选塑料表壳及承压件,密封方法见图 2,按下列参数进行耐光辐射试验:

——辐射强度:550 W/m<sup>2</sup>;

——波长:290 nm ≤ λ ≤ 800 nm;

——背景温度:(65 ± 5)℃;

——相对湿度:(65 ± 5)%;

——辐照时间:2 000 h 氙灯光源全程照射;

——喷水周期:每次喷水时间为 18 min,两次喷水之间的无水时间为 102 min,每 120 min 为一个循环周期。

试验后,确认其是否符合 4.7 的要求。

## 5.8 耐高、低温

另选塑料表壳及承压件,密封方法见图 2;按下列方法进行耐高、低温试验:

——高温:按 GB/T 2423.2—2001 中试验 Bb 的方法进行;

# 饮用冷水水表塑料表壳 及承压件 技术规范

## 1 范围

本标准规定了饮用冷水水表塑料表壳及承压件的术语和定义、技术要求、试验方法和塑料制品回收标志、包装、运输及贮存要求。

本标准适用于水表口径 DN ≤ 40 mm、温度等级 ≤ T50、螺纹连接的饮用冷水水表塑料表壳及承压件。

## 2 规范性引用文件

下列文件中的条款通过本标准的引用而成为本标准的条款。凡是注日期的引用文件,其随后所有的修改单(不包括勘误的内容)或修订版均不适用于本标准,然而,鼓励根据本标准达成协议的各方研究是否可使用这些文件的最新版本。凡是不注日期的引用文件,其最新版本适用于本标准。

GB/T 191 包装储运图示标志(GB/T 191—2008,ISO 780:1997,MOD)

GB/T 197 普通螺纹 公差(GB/T 197—2003,ISO 965-1:1998,MOD)

GB/T 778.1—2007 封闭满管道中水流量的测量 饮用冷水水表和热水水表 第 1 部分:规范(ISO 4064-1:2005,IDT)

GB/T 778.3—2007 封闭满管道中水流量的测量 饮用冷水水表和热水水表 第 3 部分:试验方法和试验设备(ISO 4064-1:2005,IDT)

GB/T 2423.1—2001 电工电子产品环境试验 第 2 部分:试验方法 试验 A:低温(idt IEC 60068-2-1:1990)

GB/T 2423.2—2001 电工电子产品环境试验 第 2 部分:试验方法 试验 B:高温(idt IEC 60068-2-2:1974)

GB/T 13384—2008 机电产品包装通用技术条件

GB/T 16288 塑料制品的标志(GB/T 16288—2008,ISO 11469:2000,MOD)

GB/T 16422.2—1999 塑料实验室光源暴露试验方法 第 2 部分:氙弧灯(idt ISO 4892-2:1994)

GB/T 17219—1998 生活饮用水输配水设备及防护材料的安全性评价标准

CJ 266—2008 饮用水冷水水表安全规则

## 3 术语和定义

GB/T 778.1 和 GB/T 778.3 确立的以及下列术语和定义适用于本标准。

### 3.1

**工程塑料** engineering plastic

一类具有优异的机械强度、耐热性和化学稳定性,以及高硬度和抗蠕变性能、作为工程结构件的高分子材料。

### 3.2

**塑料表壳** plastic body

采用工程塑料并通过注射成型的水表表壳。